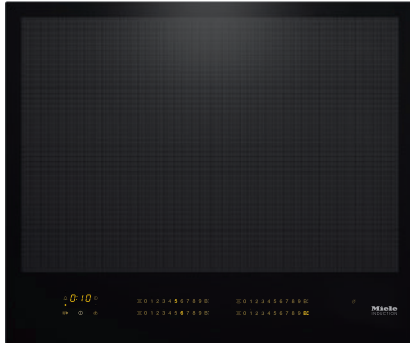


KM 7667 FL

Induktionshäll

med 620 mm bredd och induktion på hela ytan för stor flexibilitet



- Intuitivt snabbval med siffrerader – SmartSelect
- Intelligent kastrulligenkänning – för upp till fyra kokkärl
- Utan ram för planmontering eller ovanpåliggande montering
- Stort prestandaspektrum – varmhållningsfunktion och TwinBooster
- Kommunikation med fläktkåpan – automatikfunktion Con@ctivity

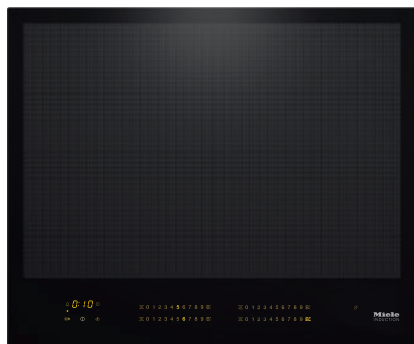
EAN: 4002516148326 / Materialnummer: 11144910 /
Gamla materialnummer: 26766770DFS

Uppvärmningstyp	
Uppvärmningstyp	Induktionshäll
Konstruktion	
Fristående från ugnsdel	•
Design	
Elegant glaskeramikyta	•
Planmontering	•
Glaskeramikfärg	Svart
Ovanpåliggande montering	•
Kan kombineras med SmartLine	•
Kan kombineras med SmartLine bänkflikt	•
Utrustning av kokzonen	
Antal kokområden	1
Maximalt antal kokkärl	4
1. kokzonen	
Position	fritt valbart
Typ	Induktion på hela ytan
Storlek i mm	570 x 390
Maximal Booster-effekt i W	3300
Maximal effekt i W	2600
Maximal TwinBooster-effekt i W	3650
Användarkomfort	
Miele@home	•
Reglering via touchknappar	SmartSelect
Automatikfunktion Con@ctivity	•
Igenkänning av kokkärl och kokkärlstorlek	•
Markörfärg	Gul
Uppkokningsautomatik	•
Varmhållning	•
Stop&Go-funktion	•
Recall-funktion	•
Äggklocka	•
Avstängningsautomatik	•
Individuella inställningsmöjligheter (till exempel ljudsignaler)	•
Intelligent kastrulligenkänning	•
Positioneringshjälp	•
Effektivitet och hållbarhet	
Anslutningseffekt i frånläge i W	0,5
Anslutningseffekt i standbyläge i W	1,0
Anslutningseffekt i nätverksanslutet standbyläge i W	2,0
Tid till automatisk koppling i frånläge i min	20
Tid till automatisk koppling i standbyläge i min	20
Tid till automatisk koppling i nätverksanslutet standbyläge i min	20
Skötselkomfort	
Glaskeramik som är enkel att rengöra	•
Torskydd	•
Säkerhet	
Säkerhetsavstängning	•
Spärrfunktion	•

KM 7667 FL

Induktionshäll

med 620 mm bredd och induktion på hela ytan för stor flexibilitet



EAN: 4002516148326 / Materialnummer: 11144910 /

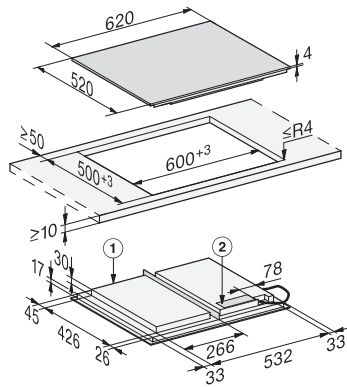
Gamla materialnummer: 26766770DFS

Driftspärr	•
Integrerad kylfläkt	•
Överhettningsskydd	•
Restvärmeindikering	•
Tekniska data	
Mått (H x B x D) i mm	51 x 620 x 520
Dimensioner, mm (bredd)	620
Dimensioner, mm (höjd)	51
Dimensioner, mm (djup)	520
Inre ursågningsmått (B x D) vid planmontering i mm	600/624 x 500/524
Ursågningsmått i mm (bredd) vid ovanpåliggande montering	600
Inbyggnadshöjd inkl. anslutningsdosa, mm	51
Ursågningsmått i mm (djup) vid ovanpåliggande montering	500
Inre ursågningsmått i mm (bredd) vid planmontering	600
Inre ursågningsmått i mm (djup) vid planmontering	500
Vikt, kg	11
Yttre ursågningsmått i mm (bredd) vid planmontering	624
Yttre ursågningsmått i mm (djup) vid planmontering	524
Total anslutningseffekt, KW	7,30
Längd anslutningskabel, m	1,4
Spänning i V	230
Frekvens i Hz	50-60
Medföljande tillbehör	
Antal anslutningskablar med stickpropp	Ja

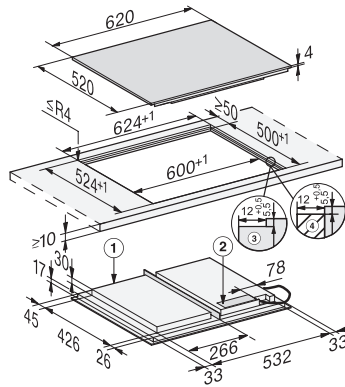
KM 7667 FL

Induktionshäll

med 620 mm bredd och induction på hela ytan för stor flexibilitet



KM7667FL, KM7867FL, KM7867-1FL Diamond, KM7867-2FL Diamond – onset installation (installation drawings)



KM7667FL, KM7867FL, KM7867-1FLDiamond, KM7867-2FL Diamond – flush (installation drawings)